

சுகாதாரமும் உடற்கல்வியும் விசேட விடுமுறை கால ஒப்படை- 02

பாடம் - சுகாதாரமும் உடற்கல்வியும் தரம்-06, 07, 08, 09, 10, 11. தவணை -01

கற்க வேண்டிய தேர்ச்சிகள்- 04 (பின்னூட்டல் இச்செயலட்டையில் இணைக்கப்பட்டுள்ளது)

(அப்பியாசக் கொப்பியில் விடைகளை எழுதுக.)

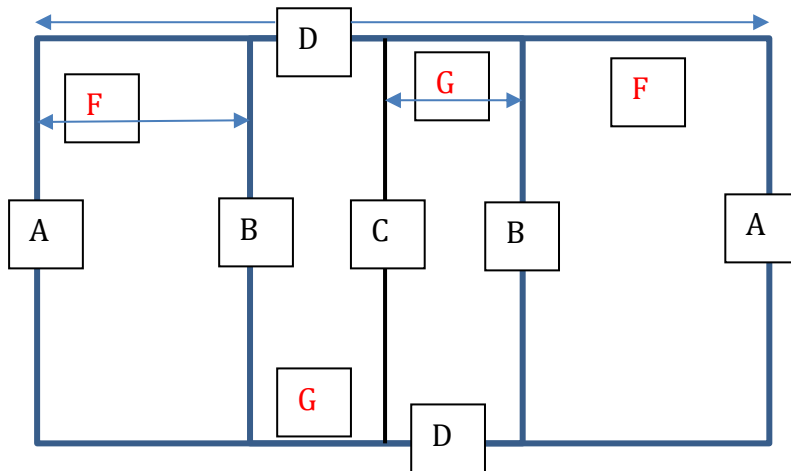
கொரோனா தனிமைப்படுத்தல் விடுமுறையில் இருக்கும் கஜன் சுயகற்றலில் ஈடுபட்டுக்கொண்டிருந்த போது கற்றுக்கொண்ட சுகாதார பாட தேர்ச்சியொன்றில் அவரது தாயாரால் கஜன் பரிச்சிக்கப்பட்ட போது

அவர் வழங்கிய தகவல்கள்

- 1.இலங்கையின் தேசிய விளையாட்டாக 1991இல் பிரகடனப்படுத்தப்பட்டது.
- 2.இவ்விளையாட்டு அமெரிக்காவில் அறிமுகப்படுத்தப்பட்டது.

மேற்படி தகவல்களைக் கொண்டு தாயாரால் கேட்கப்பட்ட வினாக்களுக்கு விடையளித்துப் பாருங்கள் நீங்களும்.

- 01.இவ்விளையாட்டு எப்பெயரால் அழைக்கப்படும்? வேறு பெயர்கள் உண்டா? ஆம் எனின் அவை எவை?
- 02.எத்தனையாம் ஆண்டு அறிமுகப்படுத்தப்பட்டது? எந்த இடத்தில் ஆரம்பிக்கப்பட்டது?
- 03.இலங்கையில் எத்தனையாம் ஆண்டு அறிமுகப்படுத்தப்பட்டது? யாரால் அறிமுகப்படுத்தப்பட்டது?
- 04.இவ்விளையாட்டில் எத்தனை பேர் ஈடுபடுவர் ஓரணியில், விசேட வீரரொருவர் இருப்பார் அவர் எவ்வாறு அழைக்கப்படுவார்?
- 05.மேற்படி விளையாட்டுக்குரிய மைதானம் கீழே காட்டப்பட்டுள்ளது.
 - 05.1. A B C D கோடுகளை இனங்காண்க? அவற்றின் நீளங்களைத் தருக?
 - 05.2. F G பகுதிகளை இனங்காண்க? அளவுகளையும் தருக?

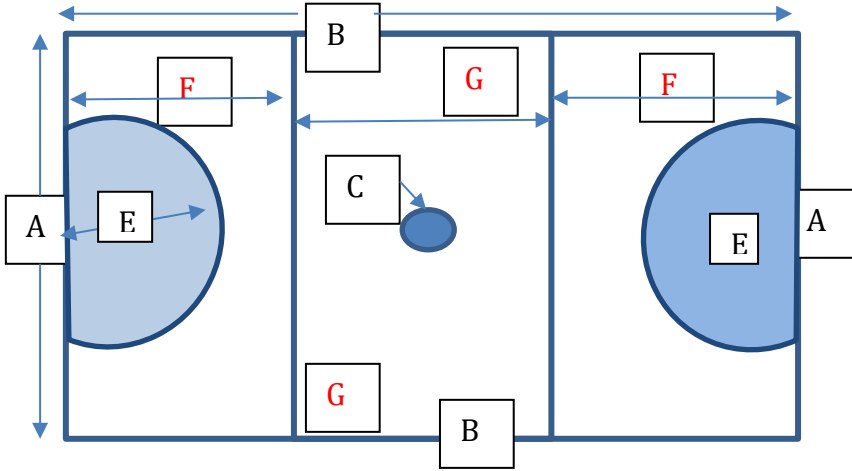


- 06.இவ்விளையாட்டு எத்திறனைக் கொண்டு ஆரம்பமாகும்? ஏனைய திறன்களையும் தருக?
- 07.இவ்விளையாட்டில் ஈடுபட தேவையானவை எவை?
- 08.வொலிபோல் விளையாட்டு தொடர்பாக திரட்டிய தகவல்களை முன்வைக்குக.

வீட்டிலே நனித்திருக்கும் அனிந்தா தனது பாடசாலை நினைவுகளை மீட்டிக்கொண்டிக்கும் போது தனது பெருமைகளை தனது நண்பிக்கு கூறிக்கொண்டிருக்கையில் மாகாண மட்டத்தில் தமதணி பெற்ற சம்பியன் கிண்ணம் பற்றியும் பேசிக் கொண்டிருந்தாள். அப்போது குறுக்கிட்ட நண்பி அவ்வளையாட்டுப்பற்றி சில வினாக்களைத் தொடுத்தாள். அவள் தொடுத்த வினாக்களுக்கு நீங்கள் கற்றவற்றைக் கொண்டு விடையளித்துப்பாருங்கள்

மகளிரால் அதிகம் விளையாடப்படும் இவ்விளையாட்டு பெண்கள் கூடைப்பந்தாட்டமெனவும் அழைக்கப்படும்.

01. இவ்விளையாட்டு எப்பெயரால் அழைக்கப்படும்?
02. எத்தனையாம் ஆண்டு அறிமுகப்படுத்தப்பட்டது? எந்த இடத்தில் ஆரம்பிக்கப்பட்டது?
03. இலங்கையில் .எத்தனையாம் ஆண்டு அறிமுகப்படுத்தப்பட்டது? யாரால் அறிமுகப்படுத்தப்பட்டது?
04. இவ்விளையாட்டில் ஓரணியில் எத்தனை பேர் ஈடுபடுவர். எவ்வளவு நேரம் ஆடப்படும்?
05. விளையாட்டு வீராங்கனைகள் எப்பெயரால் அழைக்கப்படுவர்.
06. அவர்கள் சென்று விளையாடக் கூடிய பிரதேசங்களை குறித்துக்காட்டுக?
07. பந்தைப்பரிமாறும் முறைகளை தருக?
08. மேற்படி விளையாட்டுக்குரிய மைதானம் கீழே காட்டப்பட்டுள்ளது.
 - 08.1. A B கோடுகளை இனங்காண்க? அவற்றின் நீளங்களைத் தருக?
 - 08.2. F G பகுதிகளை இனங்காண்க? அளவுகளையும் தருக?
 - 08.3. E C பகுதிகளை இனங்காண்க? ஆரையின் அளவுகளையும் தருக?



09. இவ்விளையாட்டு எத்திறனைக் கொண்டு ஆரம்பமாகும்? ஏனைய திறன்களையும் தருக?
10. இவ்விளையாட்டில் ஈடுபட தேவையானவை எவை?
11. பேற்றுக்கம்பம் பந்து தொடர்பாக திரட்டிய தகவல்களை முன்வைக்குக?
12. பந்து வைத்திருப்பவர் செய்யக்கூடிய செயல்கள் எவை?
13. விளையாடும் போது ஏற்படும் தவறுகளுக்காக வழங்கப்படும் தண்டனைகள் எவை?
14. அதிகதூரம் சென்று ஆடக்கூடிய வீராங்கனையை எவ்வாறு அழைப்பர்?
15. பேறு ஒன்றினை பெறக்கூடிய வீரர்களை எவ்வாறு அழைப்பர்?

எந்தநேரமும் பிள்ளைக்கும் அப்பாக்கும் ரீவி பார்க்கிறதுதான் வேலை என்று புறுபுறுத்தபடி தேநீரை கொடுத்த தாயார் தனது கண்ணையும் ரீவி பக்கமாக திருப்பினார்...உதைபந்தாட்டப் போட்டியை பார்த்து கொண்டிருப்பதை அவதானித்த தாயார் கொரோனாவை பரப்பிய நாட்டில் ஆரம்பித்த விளையாட்டு என்றும் தனது கால பிரபல வீரர் மரடோனாவைப் பற்றியும் புகழ்ந்து பேசினார் அதனைக் கேட்ட மகனுக்கு ஆச்சரியமாக இருந்தது! தந்தையிடம் மரடோனா யார் என கேட்டான்.....

01.மரடோனாவால் புகழ்பெற்ற விளையாட்டின் மறுபெயர்கள் எவை?

02.அவர் எந்த நாட்டவர்? அவரது நாடு இரண்டு தடவை உலகக்கிண்ணத்தை

வெற்றிக்கொண்டது 3 தடவை இரண்டாமிடம் பெற்றது. அவர் எத்தனை உலக கிண்ண போட்டிகளில் ஆடினார்?

02.1 பிரபலமான உதைபந்தாட்ட வீரர்களை பட்டியற்படுத்துக. சில தகவல்களை திரட்டியளிக்குக.

03.கொரோனாவையும் உதைபந்தாட்டத்தையும் அறிமுகமாக்கிய நாடு எது?

03.1.இவ் விளையாட்டிற்கு பெயரிட்டவர் யார்?

04.உதைபந்தாட்ட விளையாட்டை கட்டுப்படுத்தும் அமைப்பு யாது? எத்தனை தடவை உலக

கிண்ண போட்டிகளை நடத்தியுள்ளது. அடுத்த போட்டி எங்கு எவ்வாண்டில் நடைபெறவுள்ளது?

05.இவ்விளையாட்டின் திறன்கள் எவை?

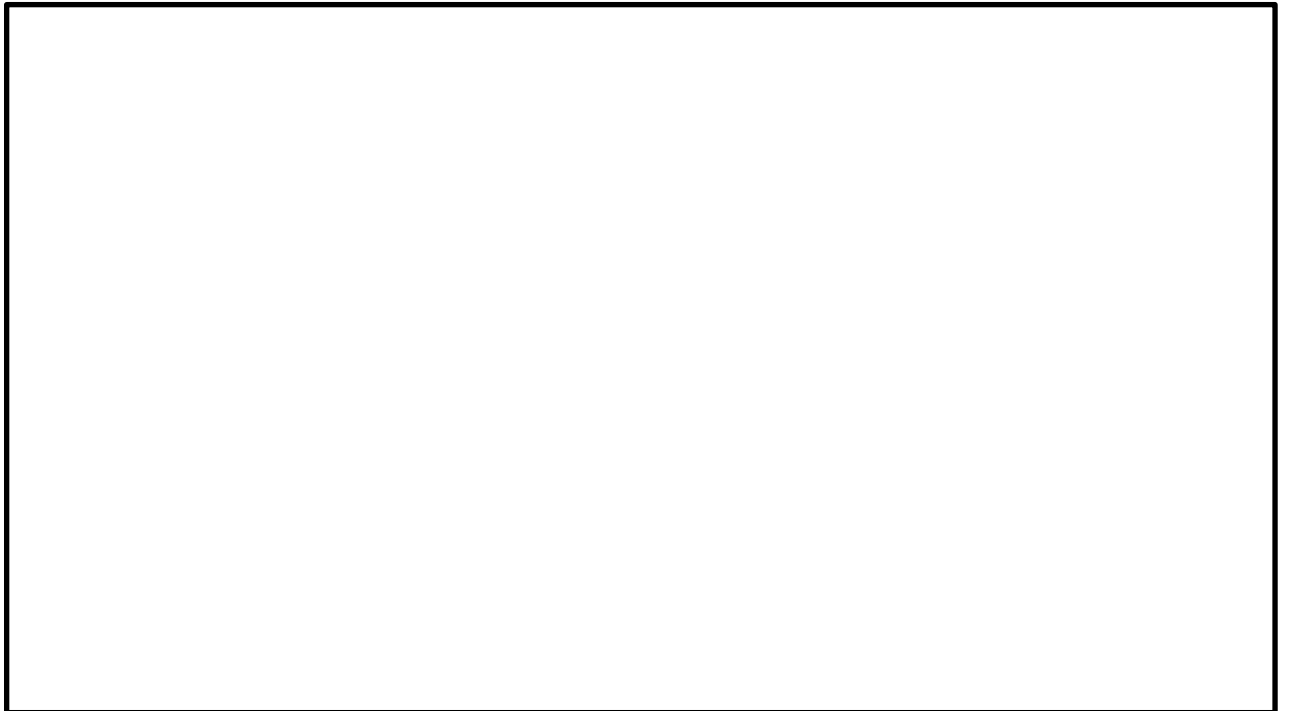
06.எவ்வளவு நேரம் ஆடப்படும்...

07.பந்தைக்கட்டுப்படுத்தும் அவையவங்கள் எவை?

08.ஆட்டத்தின் போது தண்டனைகளுக்கு காட்டப்படும் அட்டைகள் எவை?

அவை காட்டப்படும் சந்தர்ப்பங்கள் எவை? (தரம்10,11 மாணவர்களுக்கானது)

09.உதைபந்தாட்ட மைதானத்தை வரைந்து பகுதிகளை குறித்துக்காட்டுக?

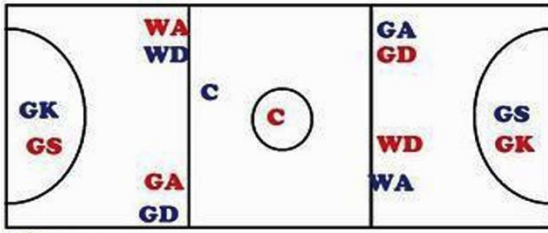
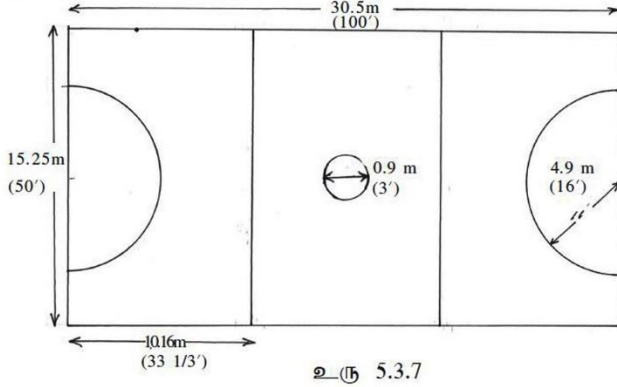


	வொலிபோல்	வலைப்பந்தாட்டம்	உதைபந்தாட்டம்
	உலகில் ஆரம்பிக்க பட்ட		
1	ஆண்டு	1895	1891
2	இடம்	அமெரிக்கா	அமெரிக்கா
3	வேறு பெயர்	மின்றோ நெற்	பெண்கள் கூடைப்பந்து
4	ஆரம்பித்தவர்	வில்லியம் மோர்கன்	ஜேம்ஸ் நைல் சிமத்
5	உலக கிண்ணம்	1965	1963
	இலங்கையில் ஆரம்பிக்கப்பட்ட	1991 தேசிய விளையாட்டாக்கப்பட்டது.	
6	ஆண்டு	1916	1921
7	இடம்		கண்டி மகளிர் கல்லூரி
8	யாரால்	ஹாபேட் வோட்டர் கமக்	ஜெனி கிரீன்
	வீரர் எண்ணிக்கை		
9	அணியில்	12	12
10	ஆட்டத்தில்	6	7
11	மைதான நீளம்	18 மீ	30.5 மீ
12	மைதான அகலம்	9 மீ	15.25 மீ
13	ஆட்ட நேரம்	25 புள்ளி	15 4 15 (12-8) 15 4 15
14	விதிகள்	30	15
15	பந்தின் நிறை	260-280 g	400-450g
16	பந்தின் சுற்றளவு	65-67cm	69-71 cm
17	திறன்கள்	பணித்தல்	பந்தைக் கட்டுப்படுத்தல்
		பெறுதல்	பாதப்பரிச்சயம்
		ஒழுங்கமைத்தல்	தாக்குதல்,
		அறைதல்	தடுத்தல்
		தடுத்தல்	எய்தல்
		மைதான பாதுகாப்பு	
18	கட்டுப்படுத்தும் சர்வதேச அமைப்பு	FIVB	INF
19.	இலங்கையில் கட்டுப்படுத்தும் அமைப்பு	SLVF	NFS
20	சைகைகளின் எண்ணிக்கை	25	23

தொகுப்பு- திரு-இ.முருந்தன் , உடற்கல்வி ஆசிரியர்,யா/ஹாட்லிக் கல்லூரி

வெரு விளையாட்டு மைதானங்களும் அளவீடுகளும்

◆ வலைப்பந்தாட்ட மைதானம்

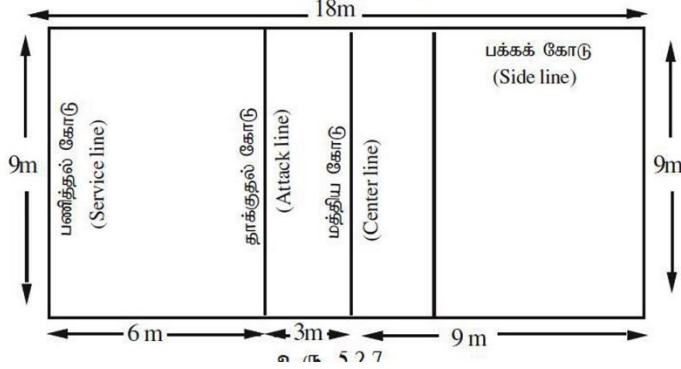


Blue Team.

Red Team.

வலைப்பந்தாட்ட வீரர்களது நிலைகள்

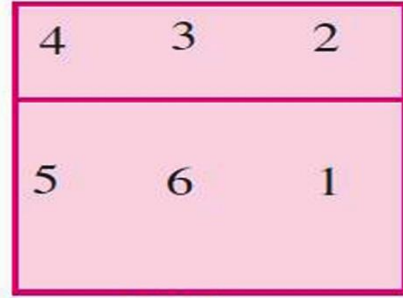
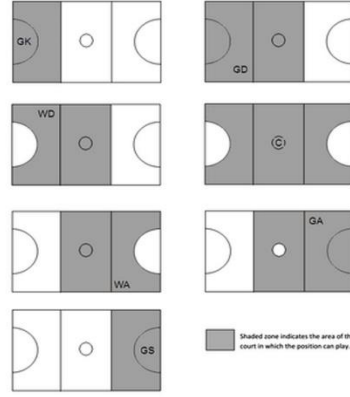
◆ வொலிபால் விளையாட்டு மைதானம்



- பேற்றுக் காவலன் - Goal Keeper (GK)
- சிறைக் காப்போன் - Wing Defend (WD)
- பேற்றுக் காப்போன் - Goal Defend (GD)
- மையத்தோன் - Centre (C)
- சிறைத் தாக்குவோன் - Wing Attack (WA)
- பேற்றுத் தாக்குவோன் - Goal Attack (GA)
- பேற்றுக்கு எய்வோன் - Goal Shooter (GS)

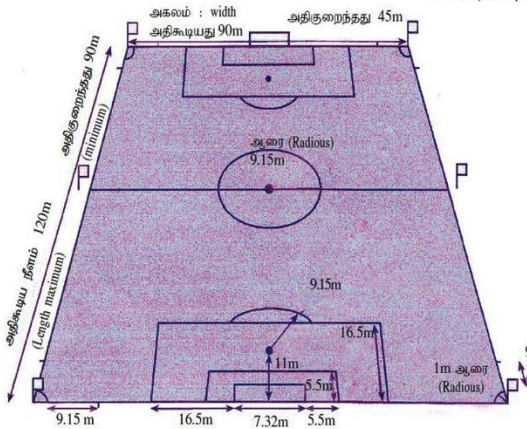
NETBALL

Playing Areas



வொலிபால் வீரர்களது நிலை

உதைப்பந்தாட்ட மைதானம்



தொகுப்பு - இ.மு.குந்தன், உடற்கல்வி ஆசிரியர், ஹாட்லிக் கல்லூரி.