

மன்/ஆண்டரங்குளம் றே.க.த.க.ம.வி
முதலாம் தவணைப் பரீட்சை ~ 2020

கணிதம்

சுட்டெண் : தரம் : 09 நேரம் - 02 மணித்தியாலம்

பகுதி - I

01. $\frac{2}{3} + \frac{1}{5}$ சுருக்குக.

02. காரணிகளைக் காண்க. $x^2 - 49$

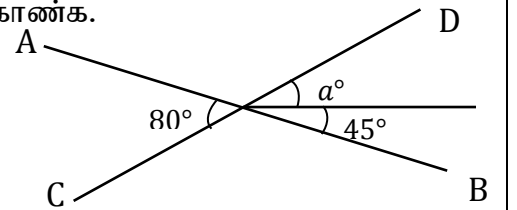
03. $1kg$ சீனியின் விலை ரூ 110 எனின் $400g$ சீனியின் விலை யாது?

04. $500kg$ இன் $\frac{3}{4}$ எவ்வளவு?

05. 19, 15, 11, 7, என்ற தொடரின் பொது உறுப்பு யாது?

06. தீர்க்க. $3x = 12$

07. AB, CD என்பன நேர்கோடு எனின் a இன் பெறுமானத்தை காண்க.



08. 39 ஐ துவித எண்ணாகத் தருக.

09. ரூ 2000 விலை குறிக்கப்பட்ட பொருள் ஒன்றிற்கு 8% கழிவு வழங்கப்படுகின்றது. எனின் பொருள் விற்ற விலை யாது?

10. $a = -\frac{1}{2}$, $b = \frac{1}{2}$ எனின் $7b - 4a$ இன் பெறுமானம் காண்க.

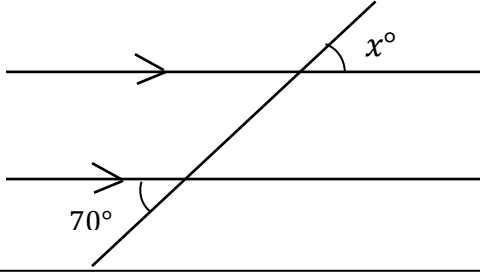
11. $(x + 3)(x - 2) = x^2 \dots \dots - 6$ ஆகும். எனின் இடைவெளியில் வரவேண்டிய உறுப்பைக் காண்க.

12. 1011 இரண்டு என்பதை பத்தை அடியாகக் கொண்ட எண்ணாகத் தருக.

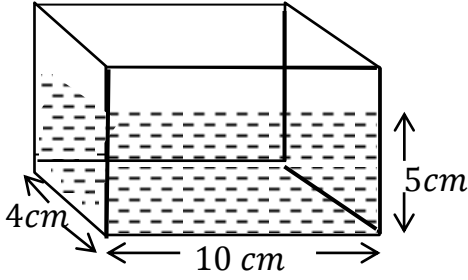
13. $4108m^3$ என்பதை l ல் தருக?

14. காரணிப்படுத்துக. $a^2 - 5a + 4a - 20$

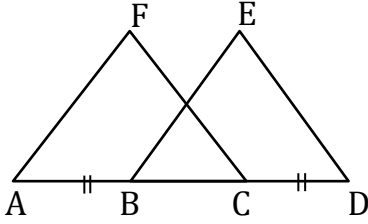
15. தரப்பட்ட உருவில் x இன் பெறுமானம் காண்க.



16. உருவில் தரப்பட்டுள்ள பாத்திரத்தில் உள்ள நீரின் கனவளவைக் காண்க.

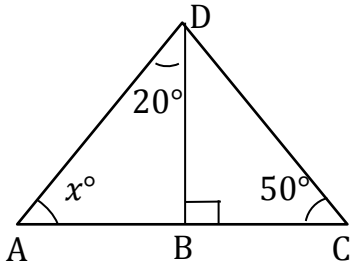


17. $AB=CD$ எனில்
 $AC=BD$ எனக்காட்டுக.



18. விளையாட்டு கடிகாரம் ஒன்று 8% கழிவு வழங்கப்பட்டு ரூ 736 இற்கு விற்கப்படுகிறது. எனின் பொருளின் குறித்த விலை யாது?

19. உருவில் தரப்பட்ட தரவுகளிற்கமைய x இன் பெறுமானம் காண்க.



20. அடைப்பு நீக்கி சுருக்குக. $3x(x - 2) + 2(x^2 - 3x)$

பகுதி II

எல்லா வினாக்களுக்கும் விடை தருக.

- 01) 40, 36, 32, 28, என்ற எண்கோலத்தின்
- பொது வித்தியாசம் யாது?
 - பொது உறுப்பு யாது?
 - $12^{\text{ம்}}$ உறுப்பைக் காண்க.
 - $(n+1)^{\text{ம்}}$ உறுப்பு $4(10-n)$ எனக் காட்டுக.
 - (-36) எத்தனையாம் உறுப்பு ஆகும்?

02)

- a) i. 71 ஐ துவித எண்ணாகத் தருக.
ii. 1001011_{இரண்டு} என்ற எண்ணை தசம எண்களாகத் தருக.
iii. சுருக்குக.

$$\begin{array}{r} \text{அ. } 110111 \text{ இரண்டு} \\ + 1001 \text{ இரண்டு} \\ \hline \end{array}$$

$$\begin{array}{r} \text{ஆ. } 110101 \text{ இரண்டு} \\ - 1010 \text{ இரண்டு} \\ \hline \end{array}$$

b) காரணிப்படுத்துக.

அ. $4x^2 - 12$

ஆ. $x^2 + 7x - 44$

03) வர்த்தகர் ஒருவர் ரூ10000 பெறுமதியான பொருள் ஒன்றை 10% இலாபம் கிடைக்கக் கூடியதாக அதன் விற்பனை விலையை குறிக்கின்றார்.

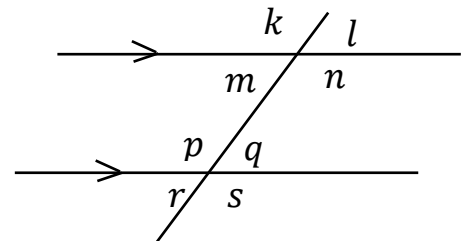
- பொருளின் குறித்த விலை யாது?
- அவர் விற்பனையின் போது 8% கழிவு கொடுக்கின்றார். எனின் பொருளின் விற்பனை விலை யாது?
- வர்த்தகருக்கு கிடைக்கும் இலாபம் மற்றும் இலாப சதவீதம் என்பவற்றை காண்க?

b. i. சுருக்குக $\left(\frac{3}{5} - \frac{1}{2}\right)$ இன் $3\frac{1}{3}$

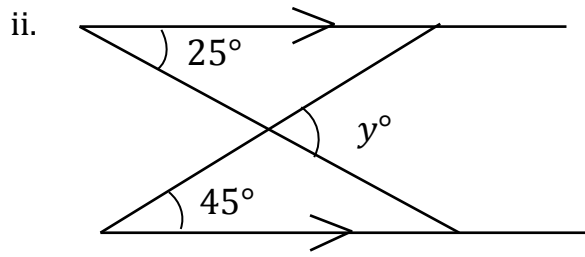
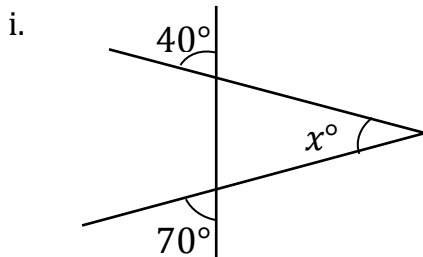
ii. நீர்த்தாங்கியொன்றில் $\frac{4}{5}$ பங்கிற்கு நீர் இருக்கிறது. இதிலிருந்து $\frac{4}{15}$ பங்கு நீர் பாவனைக்கு எடுத்தபின் 1600 l நீர் எஞ்சியிருந்தது. எனின் தாங்கியின் கொள்வனவு யாது?

04) a. உருவில் தரப்பட்ட தரவுகளைக் கொண்டு தரப்பட்ட அட்டவணையை பூர்த்தி செய்க.

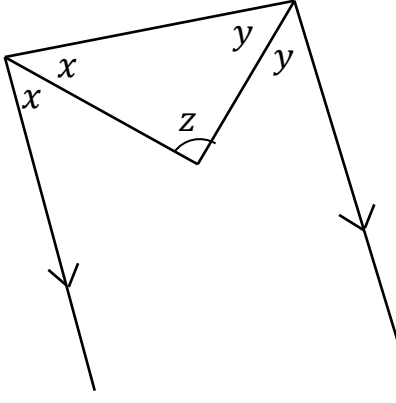
கோணங்கள்	சமனான கோணங்களும் அதற்கான காரணங்களும்
k l n m	



b. தரப்பட்ட உருக்களில் தெரியாத கோணங்களின் பெறுமானத்தைக் காண்க.



c.



உருவின் தரவுகளைக் கொண்டு கீழேயுள்ள வினாக்களிற்கு விடை தருக.

1. $2x + 2y = \dots\dots\dots$ ($\dots\dots\dots$)
 $\therefore x + y = \dots\dots\dots$ ($\dots\dots\dots$)
2. $x + y + z = \dots\dots\dots$ ($\dots\dots\dots$)
 $\therefore z = \dots\dots\dots$

05)

a. தொகுதி A இல் தரப்பட்ட கனவளவிற்கு சமனான கனவளவை தொகுதி B இல் இருந்து தெரிவு செய்க.

A

B

$2.5 m^3$

$25 ml$

$4000 cm^3$

$3 l$

$1500 cm^3$

$25 l$

$25 cm^3$

$2500 l$

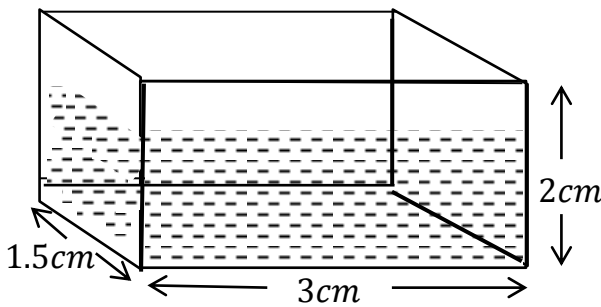
$25000 cm^3$

$4 l$

$3000 cm^3$

$1.5 l$

b. ஒரு வீட்டின் நீர் தொட்டியொன்றில் நீளம், அகலம், உயரம் முறையே $2m$, $1.5m$, $3m$ ஆகும். அத் தொட்டியில் $2m$ உயரத்திற்கு நீர் உள்ளது.



1. தொட்டியில் கனவளவு யாது?
2. தொட்டியில் உள்ள நீரின் கனவளவு யாது?
3. குறித்த நபர் ஒருவர் நாளொன்றிற்கு பயன்படுத்த $150l$ நீர் தேவைப்படுகிறது. எனின் நால்வர் குடியிருக்கும் ஒரு வீட்டிற்கு தொட்டியில் உள்ள நீர் எத்தனை நாட்களிற்கு போதுமானது எனக் காண்க.